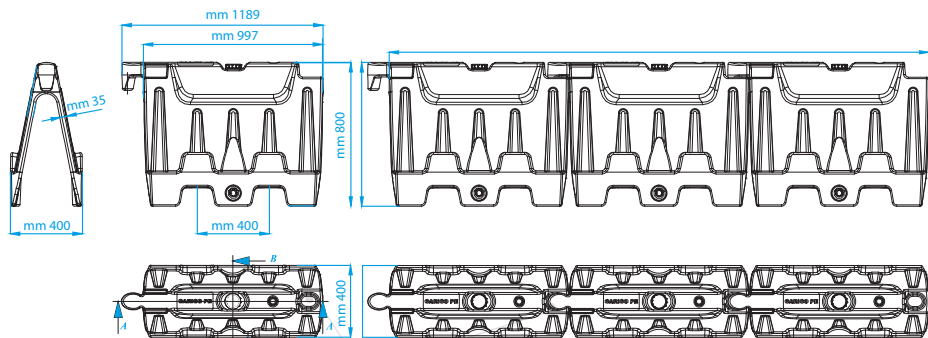


BARRIERA STRADALE NJ80/1I



sede ovale per incastro barriere

Barriera stradale

La barriera stradale è utilizzata per la delimitazione del traffico veicolare su strade, autostrade, grandi aree, parcheggi, rotonde. È predisposta per l'inserimento di pali per la segnaletica verticale. Attraverso un sistema di fissaggio immediato (maschio-femmina) consente la realizzazione di configurazioni lineari, curvilinee e altre forme.

Ideale per la segnaletica

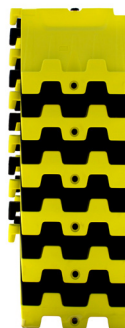
La barriera stradale può essere impiegata con pali di segnaletica verticale, con segnali di indicazione o prescrizione.

Facilità di riempimento e di drenaggio

La barriera stradale è dotata di due tappi filettati: il tappo di carico posto nella parte superiore e il tappo di scarico posto in basso centralmente mediante il quale si può scaricare la zavorra (acqua o sabbia). Ogni unità ha un livello massimo di riempimento segnalato da apposito indicatore.

Alta qualità, resistenza e sicurezza

La barriera stradale realizzata in polietilene atossico di alta qualità è resistente ai raggi UV e possiede eccellenti doti di resistenza agli urti. Su ogni barriera è possibile inserire un catarifrangente su ciascun lato al fine di aumentare la sicurezza e la visibilità sulle strade soprattutto al buio o in zone con scarsa illuminazione. Il colore rosso del pigmento è omologato per l'utilizzo stradale.



Personalizzabile

È personalizzabile con colori ad alta visibilità o con l'inserimento di un logo o marchio aziendale. Per la personalizzazione è previsto un numero minimo di pezzi.

Pratica e impilabile

La sua caratteristica più importante è la versatilità, può essere facilmente spostata o movimentata mediante carrelli elevatori. Inoltre l'impilabilità favorisce la riduzione fino al 50% dei volumi trasportati, dei costi di trasporto, e degli spazi a magazzino. Si possono immagazzinare senza imballo.

Articolo	NJ80/1I	NJ60/1I	NJ70/1I	NJ70/1	NJ60/1
Materiale	Polietilene lineare 1° scelta				
Lunghezza	1000 mm	1000 mm	1000 mm	1000 mm	1000 mm
Larghezza	400 mm	400 mm	400 mm	400 mm	400 mm
Altezza	800 mm	600 mm	700 mm	700 mm	600 mm
Container 40' HC	540 pcs	660 pcs	660 pcs	280 pcs	320 pcs
Tir	720 pcs	864 pcs	864 pcs	336 pcs	384 pcs
Colore	<input type="checkbox"/> <input checked="" type="checkbox"/> <input type="checkbox"/> <input type="checkbox"/>	<input type="checkbox"/> <input checked="" type="checkbox"/> <input type="checkbox"/> <input type="checkbox"/>	<input type="checkbox"/> <input checked="" type="checkbox"/> <input type="checkbox"/> <input type="checkbox"/>	<input type="checkbox"/> <input checked="" type="checkbox"/> <input type="checkbox"/> <input type="checkbox"/>	<input type="checkbox"/> <input checked="" type="checkbox"/> <input type="checkbox"/> <input type="checkbox"/>

NJ70/1I



NJ60/1I



NJ70/1



NJ60/1

